

36 514 979



- AQUAPRESSURE FLOW, portata max. 10 l/min (a 3 Bar)
- Getto regolabile
- piastra di copertura 120 x 60 mm
- ingresso 1/2"

Compatibile con: IMO, LULU, MADISON, MEM, TARA, CL.1, LISSÉ, VAIA, META, CYO

	Champagne (Oro 22k)	36 514 979-47
	Cromato	36 514 979-00
	Platinato spazzolato	36 514 979-06
	Platinato	36 514 979-08
	Dark Chrome	36 514 979-19
	Light Gold	36 514 979-26
	Light Gold spazzolato	36 514 979-27
	Ottone spazzolato (Oro 23k)	36 514 979-28
	Nero opaco	36 514 979-33
	Bronzo spazzolato	36 514 979-42
	Champagne spazzolato (Oro 22k)	36 514 979-46
	Cromo spazzolato	36 514 979-93
	Dark Platinum spazzolato	36 514 979-99

Prodotti complementari

raccordo angolare ad incasso - 35 085 970 90

- Profondità d'incasso max. 163 mm
- profondità d'incasso min. 90 mm



36 514 979

mm [inches]

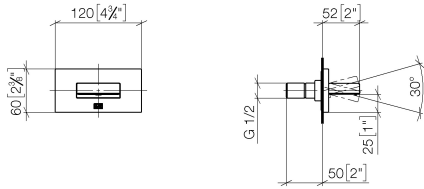


Diagramma di portata

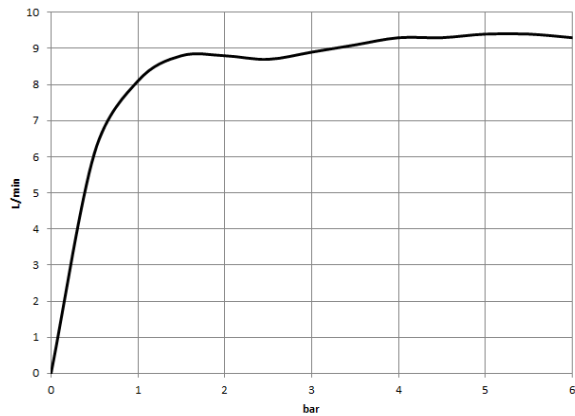
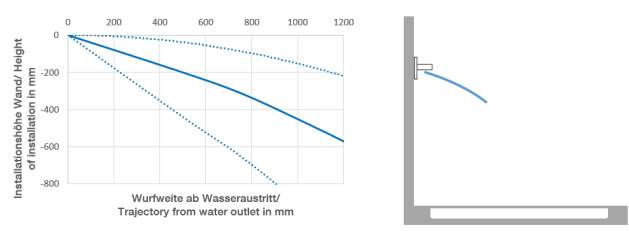


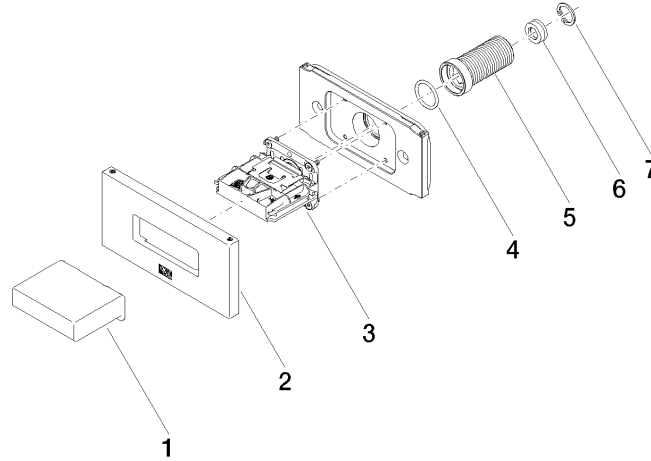
Diagramma gittate



Certificati

LGA_29336.

36 514 979



Elenco delle parti di ricambio

N.	Codice articolo	Denominazione	Quantità necessaria	Tempo di produzione
1	09 17 01 230-47	scatola	1	30
2	90 27 97 041 00-47	rosetta	1	30
3	90 29 03 088 00 90	inserto	1	2
4	90 14 10 010 00 90	guarnizione	1	2
5	09 24 04 336 90	ugello	1	2
6	09 23 01 134 90	limitatore di portata	1	2
7	09 16 01 014 90	anello	1	2